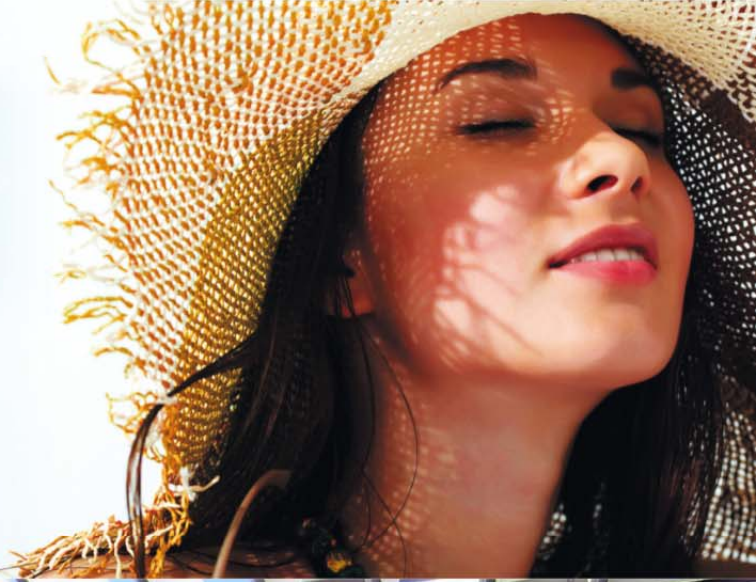


COMPLEMENTOS

PERGOLA BIOCLIMATICA Y ARLEQUIN



PANELES DE VIDRIO DESLIZANTE SIN GUIA INFERIOR

CP70

SEGURIDAD

Sistema de hojas colgadas de guía superior con aparcamiento de hojas en guía doble, lo que garantiza la sujeción continua y permanente de la hoja en dos puntos.



FACILIDAD Y SUAVIDAD

Los quiebros y esquinas se realizan en curva lo que aporta una suavidad en el uso del movimiento de hojas.



FIABILIDAD

Los cruces de desviación también son curvos manteniendo la suavidad en todo el trayecto de acopio de hojas. El sistema CP70, mantiene desviaciones fijas internas lo que asegura que la hoja se posiciona automáticamente en su posición de aparcamiento.



ROBUSTEZ

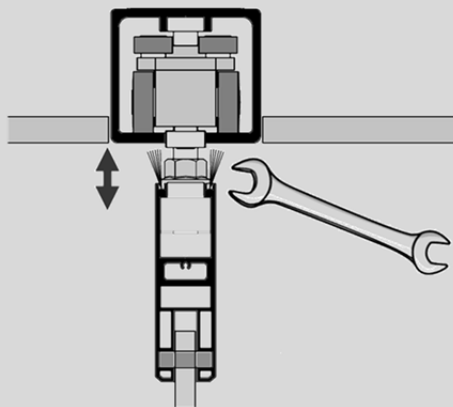
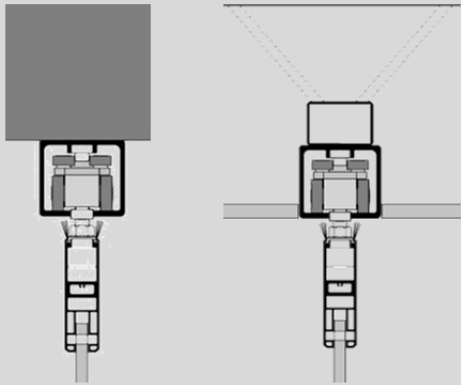
Los rodamientos están compuestos por 7 cojinetes, de los cuales 4 son para el guiado superior e inferior. Esto consigue un apoyo continuo a lo largo de los cruces sin apreciar escalones ni saltos.



OPCIONES APERTURA

La primera hoja puede ser en la mayoría de los casos con función de hoja de servicio, pudiendo tener diferentes opciones para la apertura como cerradura, barras antipánico, freno embutido en solería, etc.





GUIA SUPERIOR

La guía superior puede quedar enrasada y oculta a falso techo, o ir sujeta directamente a soporte. Para el correcto funcionamiento la guía debe mantener el nivel perfecto en toda su longitud.

FACILIDAD DE REGULACIÓN

La regulación se realiza directamente sobre los rodamientos, pudiendo regular hasta 2 cm. Esta regulación facilita los encuentros entre hojas inferiores y laterales.

PRESTACIONES

- Peso máximo por hoja: 120 KG
- Ancho máximo hoja corredera: 120 cm
- Ancho máximo para hoja de apertura: 120 cm
- Alto máximo (INTERIORES): 400 cm
- Alto máximo (EXTERIORES): 350 cm
- Acristalamiento: Vidrio templado, templado-laminado, espesores 10 ó 12 mm

Para otras dimensiones y tipos de vidrio consultar

OPCIONES

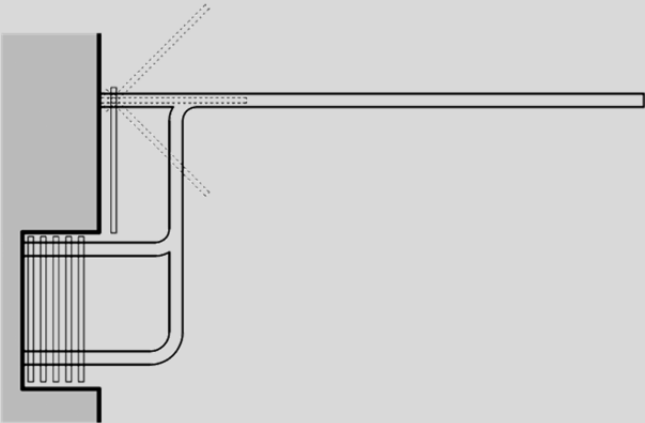
En la hoja de apertura se pueden incorporar todos los sistemas de cerradura posible, desde manetas dobles hasta barras anti-pánico. A su vez podemos incorporar sistemas de freno embutido a suelo

SISTEMAS DE APARCAMIENTO



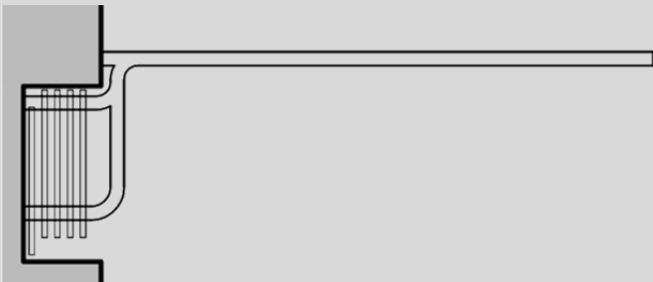
APARCAMIENTO ESTANDAR PERPENDICULAR

Acopio de hojas perpendicular a fachada, primera hoja puede ser de servicio.



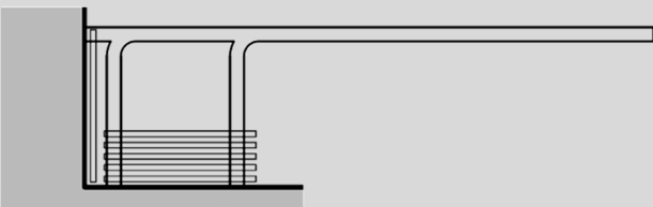
APARCAMIENTO OCULTO EN NICHO

Acopio de hojas perpendicular a fachada en recinto independiente, primera hoja puede ser de servicio.



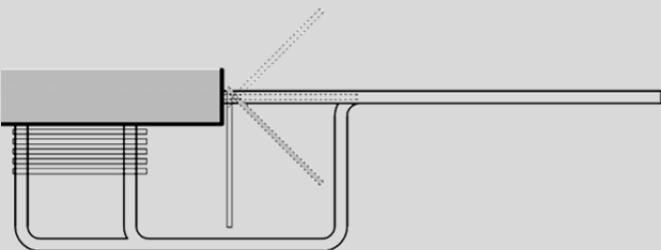
APARCAMIENTO OCULTO EN NICHO SIN HOJA DE SERVICIO

Acopio de hojas perpendicular a fachada en recinto independiente, todas las hojas quedan ocultas, la primera hoja no puede ser de servicio.



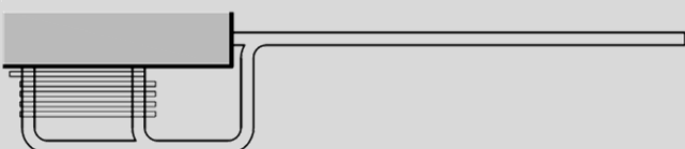
APARCAMIENTO ESTANDAR EN PARALELO

Acopio de hojas paralelo a fachada, primera hoja puede ser de servicio.



APARCAMIENTO OCULTO EN PARALELO

Acopio de hojas paralelo a fachada, primera hoja puede ser de servicio.



APARCAMIENTO OCULTO EN PARALELO SIN HOJA DE SERVICIO.

Acopio de hojas paralelo a fachada, todas las hojas quedan ocultas, la primera hoja no puede ser de servicio.

SOLUCIONES ESPECIALES

PASO POR ESQUINAS

El paso por las esquinas se realiza sin dificultad gracias a sus curvas de desvío.

CERRAMIENTOS CURVOS.

La guía superior puede curvarse permitiendo adaptarse a la fachada.

DIMENSIONES DEL SISTEMA

GUIA SUPERIOR

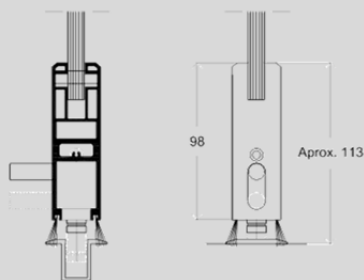
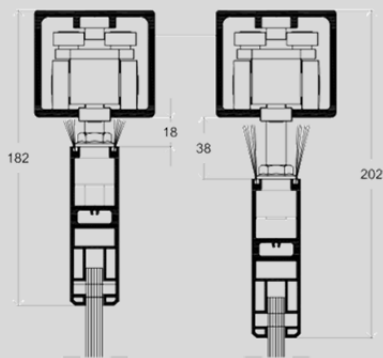
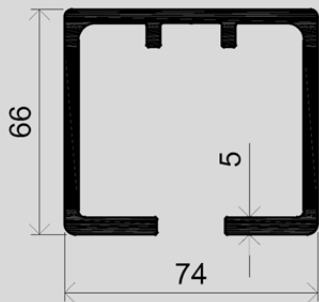
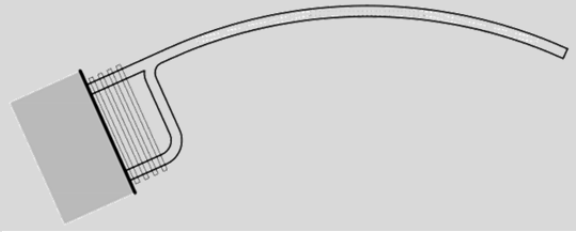
Concebida con robustez para el rodado seguro de las hojas.

PARTE SUPERIOR

La regulación de los rodamientos permite asimilar pequeños desniveles para regular las hojas, el cepillo que ocultará estas irregularidades puede cortarse y de esta forma no realizar un roce excesivo.

PARTE INFERIOR.

La hoja en su parte inferior lleva los pestillos de fijación, que para la 2ª y última hoja son frontales y para el resto ocultos para machihembrar.



CP70

CP70

Los **COMPLEMENTOS**

para la PERGOLA BIOCLIMATICA Y ARLEQUIN



SOLISYSTEME IBERICA

Zona Industrial Cantarranas, Calle Gutenberg, 2 CP 29100 - Coín (Málaga)

Tel.: +34 952 452 300 - info@solisysteme.es - www.solisysteme.es