

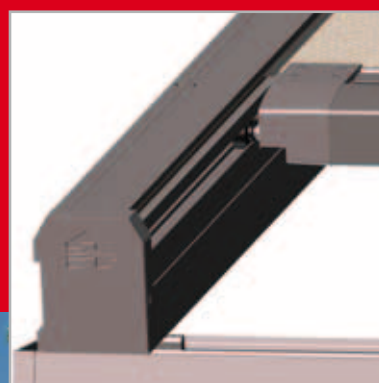


MÁS AMBIENTE, Y MÁS CONFORT PARA DISFRUTAR DEL JARDIN

## Lagune®

- Protección solar integrada en la estructura
- Desagüe integrado en la estructura
- Techo móvil con un tejido innovador: protege del sol, deja pasar la luz pero es resistente al agua.
- La protección solar es resistente al viento gracias a la tecnología Fixscreen®
- Acabados de alta calidad
- Mantenimiento sencillo gracias a materiales duraderos
- Diferentes configuraciones y posibilidades de montaje posible

patented technology



OUTDOOR LIVING

# Concepto de espacio exterior saludable®



Clásico



Contemporáneo

Nos gusta pasar tiempo fuera, en nuestra terraza o en el jardín. La terraza o el jardín ya no son espacios independientes de la vivienda, sino forman cada vez más un conjunto. Esto nos hace buscar más ambiente y confort en los espacios exteriores. Estar en el exterior se convierte en vivir en el exterior!

Con el fin de realizar este deseo RENSON® ha desarrollado el **Concepto de espacio exterior saludable**. El confort en la vivienda se expande así hacia el jardín o la terraza con una pérgola refinada y comfortable. El **Concepto de espacio exterior saludable** busca tres tipos de bienestar:

- **Confort físico:** presencia de suficiente aire fresca y protección contra la lluvia y el viento
- **Confort térmico:** Protección contra el sol y evitar sobrecalentamiento / enfriamiento
- **Confort visual:** Suficiente transparencia para garantizar el contacto visual con el entorno

Gracias a la larga experiencia en protección solar y ventilación, RENSON® eleva el espacio exterior a un nivel superior. Gracias a la aplicación correcta de los técnicos y productos innovadores se puede disfrutar del jardín o la terraza en casi todas las estaciones.





Moderno



## CARACTERÍSTICAS

- La pérgola de RENSON®, Lagune®, es una **construcción de aluminio patentada con la tecnología Fixscreen® integrada** que, dependiendo del tiempo, se puede abrir o cerrar. La estructura se ha diseñado de tal forma que la protección solar esté perfectamente integrada en la estructura y así forma un conjunto estético. El sistema consiste en componentes modulares lo que permite ampliar el producto, incluso después.
- El uso de la **tecnología Fixscreen®** en combinación con una tensión óptima del tejido permite que la lluvia que cae en el tejido se drena perfectamente a través de los **canales de desagüe ocultos**. Este desagüe integrado permite el drenaje perfecto del agua de la lluvia, incluso cuando el tejido se encuentra en una posición intermedia.
- A parte de las calidades técnicas excelentes, RENSON® también dedicó mucha atención a la **calidad de los acabados**. Todos los elementos de fijación, por ejemplo, están **casi invisibles**, los cables eléctricos están ocultos e incluso la fijación con el suelo se puede ocultar.
- El hecho de que utilizamos únicamente materiales de calidad superior combinado con el diseño inteligente **reducen el mantenimiento a un mínimo** y hace la **durabilidad del sistema inmejorable**.
- La libre elección de tejidos y colores RAL de la estructura permite que la Lagune® se combina con **cualquier estilo constructivo**. La pérgola de RENSON® se deja combinar con estilos constructivos modernos, contemporáneos o clásicos.



### BASE

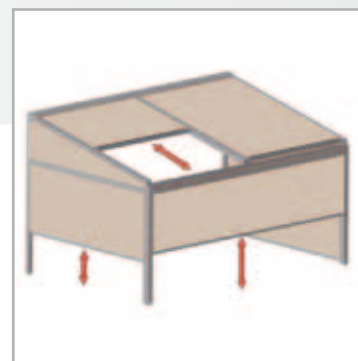
= Estructura + cubierto translucido resistente al agua y al viento  
(Para versiones pequeñas el cubierto consiste en sólo una parte de tejido)



BASE +  
laterales móviles resistentes  
al viento



BASE + frente móvil resistentes  
al viento



BASE + laterales y frente móviles  
resistentes al viento

Otras configuraciones bajo pedido

## DATOS TÉCNICOS

	Dimensiones
Anchura máxima por elemento	6m
Anchura mínima por elemento	3m
Salida máxima horizontal	5m
Ángulo mínimo recomendado	12°

## CONCLUSIÓN

La pérgola de RENSON® es la única protección solar de tejidos resistente al viento integrada en la estructura, con una estructura básica que se puede cerrar por completo y dónde la cubierta de tejido es resistente al agua pero deja pasar la luz.

Este producto innovador permite disfrutar de la terraza casi el año entero tanto para disfrutar de su jardín como para descansar en las terrazas de bares y restaurantes.

© RENSON® Sunprotection-Screens NV, Waregem, 2010

Reservados todos los derechos. Quedan prohibidos la reproducción, el almacenamiento en sistemas automáticos de recuperación y la publicación total o parcial de esta publicación por cualquier medio, ya sea electrónico o mecánico, como fotocopias, grabación o cualquier otro, sin la autorización previa por escrito del autor.

RENSON® se reserva el derecho de realizar modificaciones en los productos discutidos.  
El folleto más reciente se puede descargar en [www.renson.es](http://www.renson.es)

Persona de contacto: Bart Derudder • tel.: 0034 67 509 86 77 • [bart.derudder@renson.net](mailto:bart.derudder@renson.net)

RENSON® Sunprotection-Screens NV • IZ 1 Flanders Field • Kalkhoevestraat 45 • B-8790 Waregem  
Tel. +32 (0)56 62 65 00 • Fax +32 (0)56 62 65 09 • [export@renson.net](mailto:export@renson.net) • [www.renson.eu](http://www.renson.eu)

